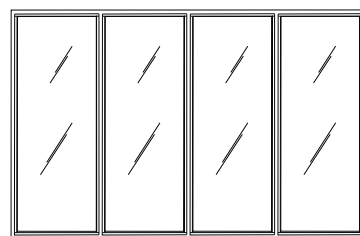
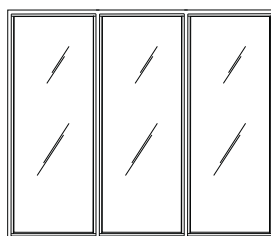
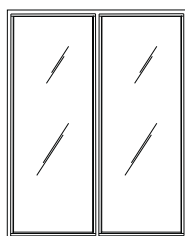
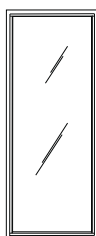
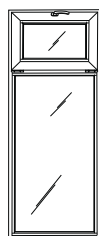
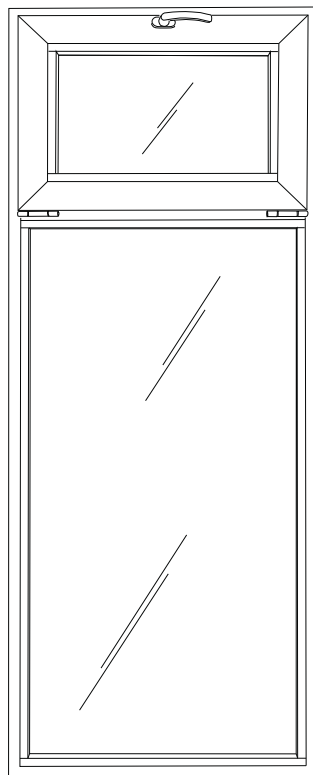


# HALLE



## Thermo

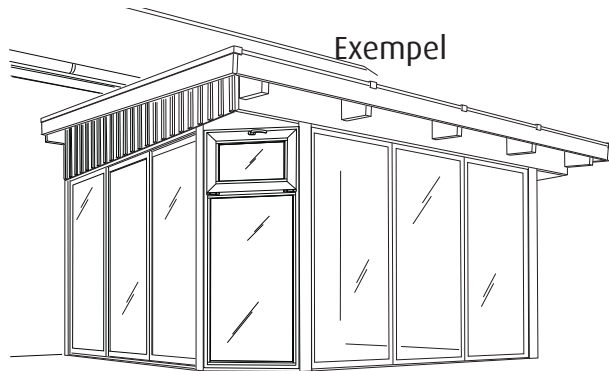
1d - 2d - 3d - 4d

Fast parti

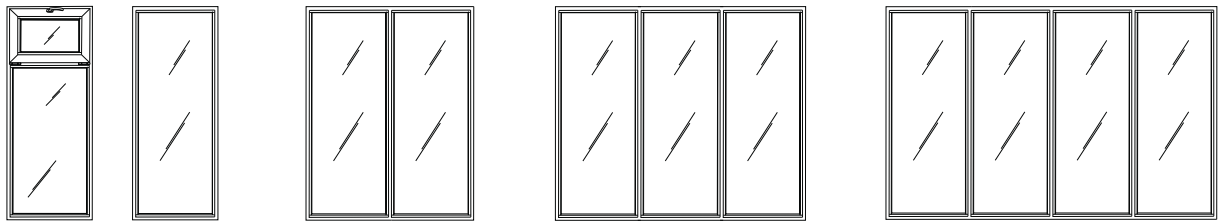
# Thermo

## Fast

1d - 2d - 3d - 4d



### Fasta partier



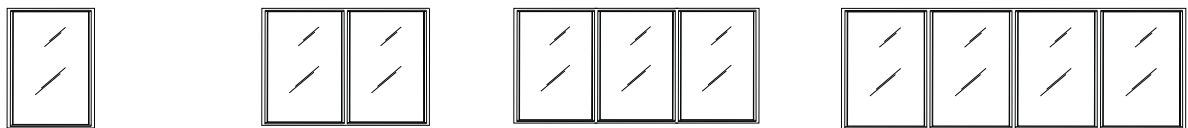
1d

2d

3d

4d

### Fasta fönsterpartier

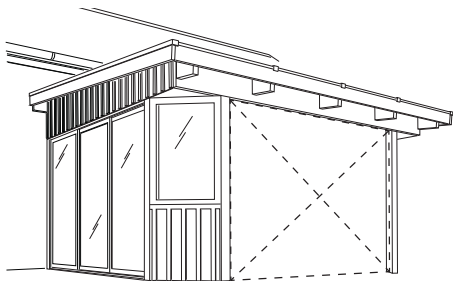


1d

2d

3d

4d



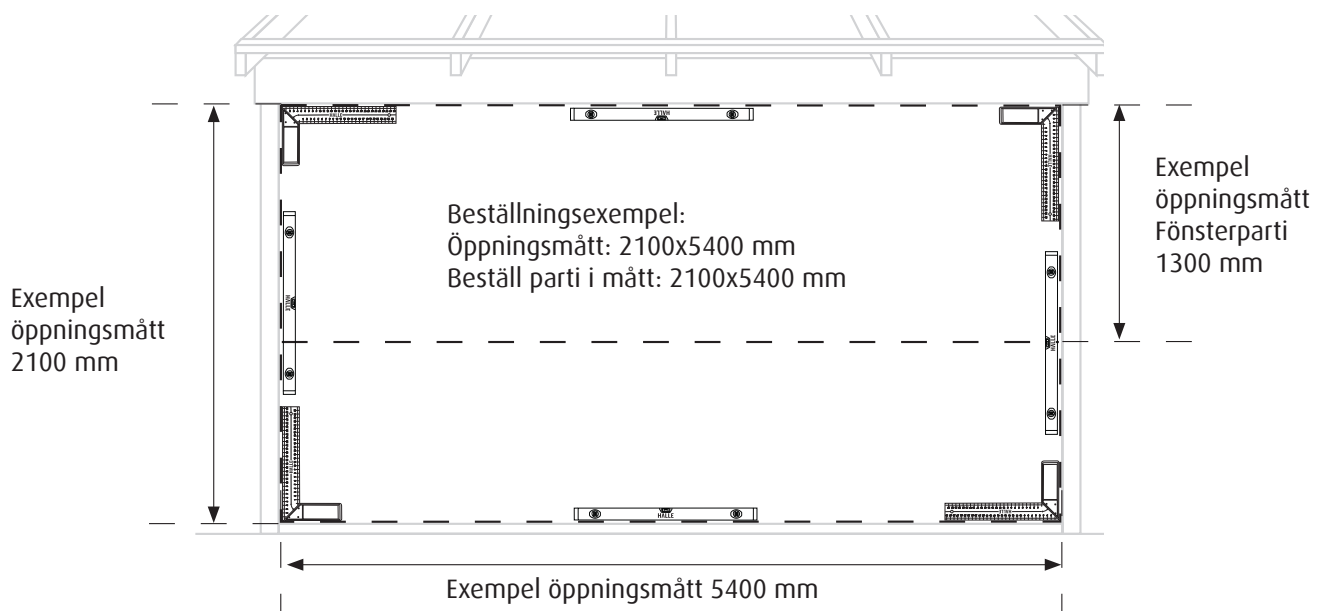
Thermo är ett isolerat vintersystem med 2-glas härdat isolerglas med argongasfyllning, där det inre glaset är energiglas.

Profilerna är köldbryggebrutna med karm i ett stycke.

För att uppnå optimal isolering drevar man med isolering mellan partiet och konstruktionen. Använd ej fogsikum!

Vid beställning av partier så anges därför öppningsmåtten (hålmaätten) där partiet ska placeras och då anpassar vi partimåtten inklusive drevmån.

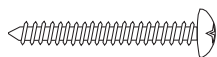
Mät Öppningsmått = Beställningsmått.



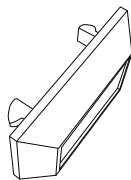
Läs igenom instruktionen innan ni börjar

Read through the instructions before you begin!

# HALLE



Monteringskruv

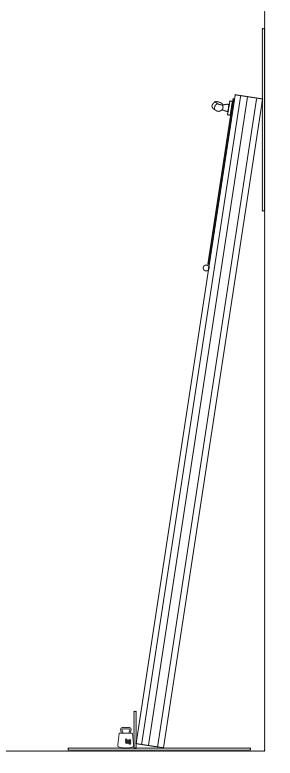
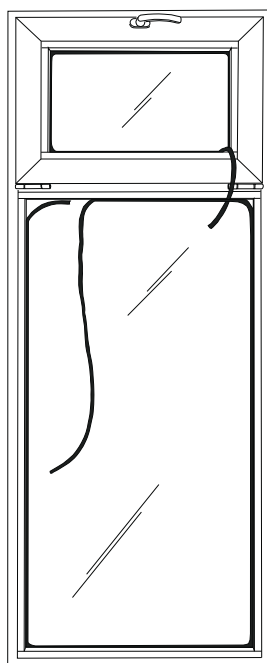


Täcklock dräneringshål

### Viktigt!

Fogskum eller liknande får inte användas i någon del av monteringen, inte heller vid fogning mellan karm och vägg. Förutom risken att produkten deformeras vid skummets expansion, gör användning av skum att produkten inte kan efterjusteras eller tas bort. Därmed kan varken montagefel eller eventuella tillverkningsfel åtgärdas och det är inte möjligt för tillverkaren att uppfylla våra garantiåtaganden.

Exempel, montering 1-delad fast med vädringslucka.



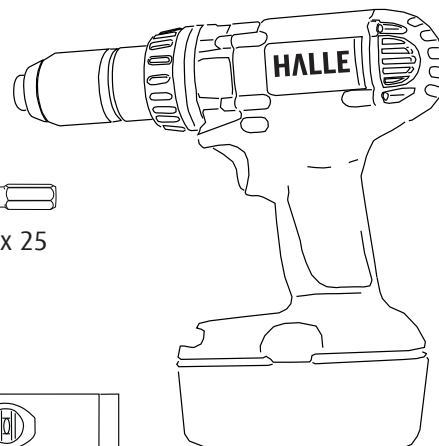
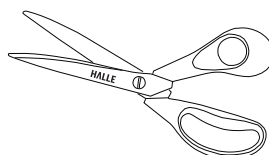
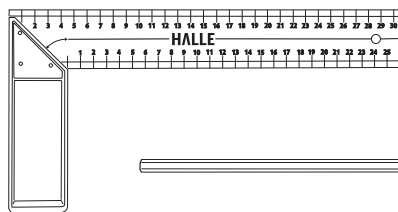
### Viktigt!

Luta partiet mot en husvägg eller liknande så att inte glaset faller ut under arbetet eller att partiet ramlar. Placera skydd, t.ex. kartongbitar eller liknande mellan golv, vägg och partiet så att ej profilerna repas.

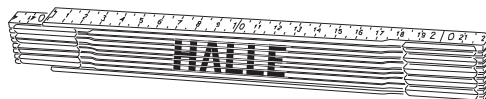
Tänk på att partiet är tungt så det ej faller och orsakar skada. Vid osäkerhet använd någon form av tyngd för att förhindra att partiet glider eller faller.

Använd alltid handskar och skyddsglasögon vid arbete med glas.

Verktyg som kan behövas / Tools that may be needed

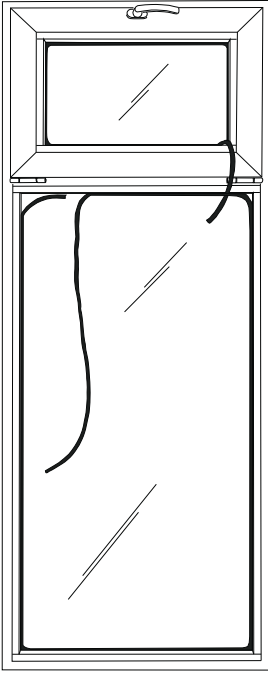


Torx 25

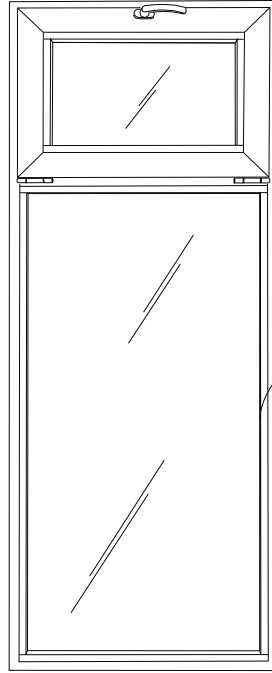


**1** Exempel, montering 1-delad fast med vädringslucka. Se fastmontering av karm på 2-delad, 3-delad och 4-delad i monteringsruta: 13, 14, 15 och 16.

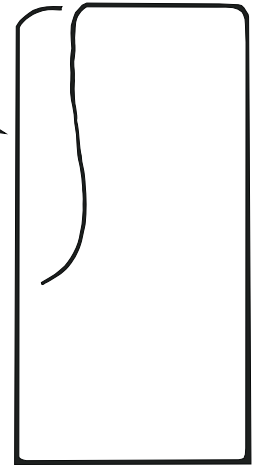
a



b



Plocka bort gummlisten på insidan av partiet som sitter runt det stora glaset

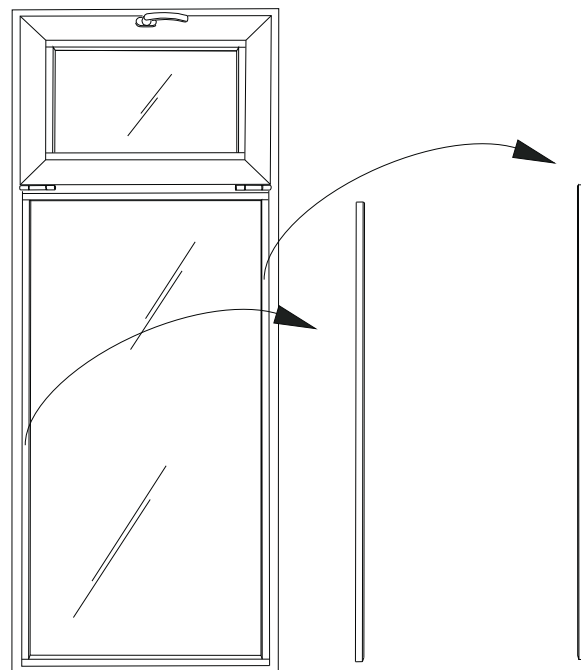
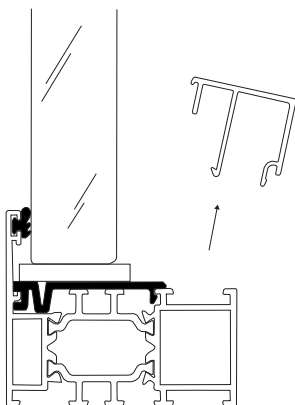
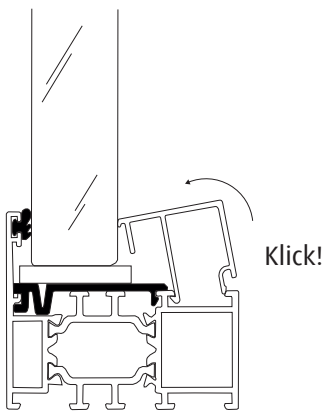


**2**

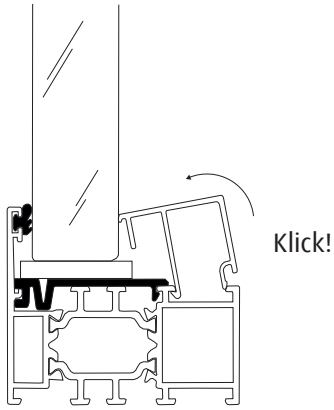
Knäpp av glaslisterna. Märk upp var respektive list ska sitta eller lägg upp listerna vid sidan om på samma vis som de satt monterade.

Börja alltid med lodrätta profilerna.

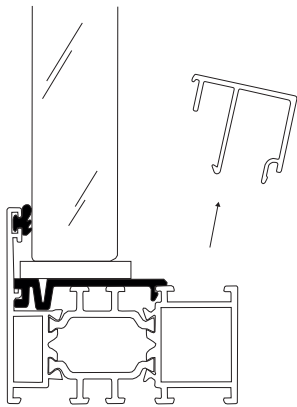
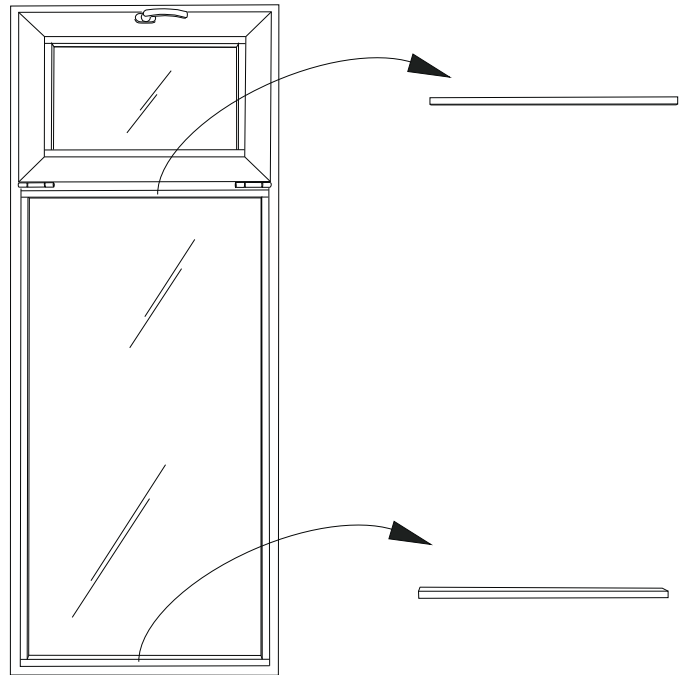
Ta det försiktigt så att glaset inte faller ut och skadas eller orsakar skada på person eller omgivning.



3

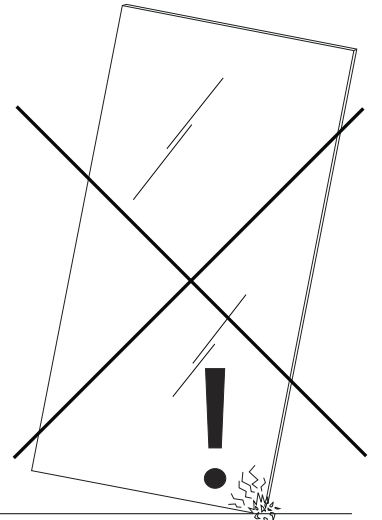
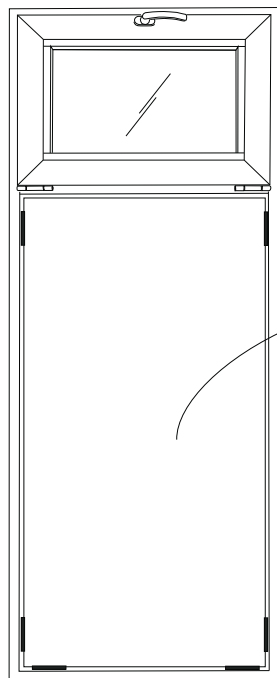
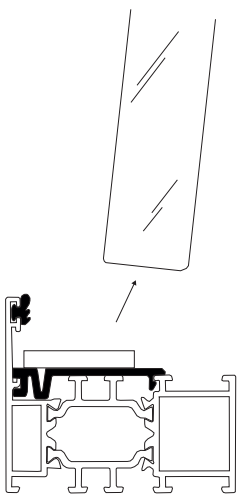


Fortsätt med de vågräta glaslisterna.

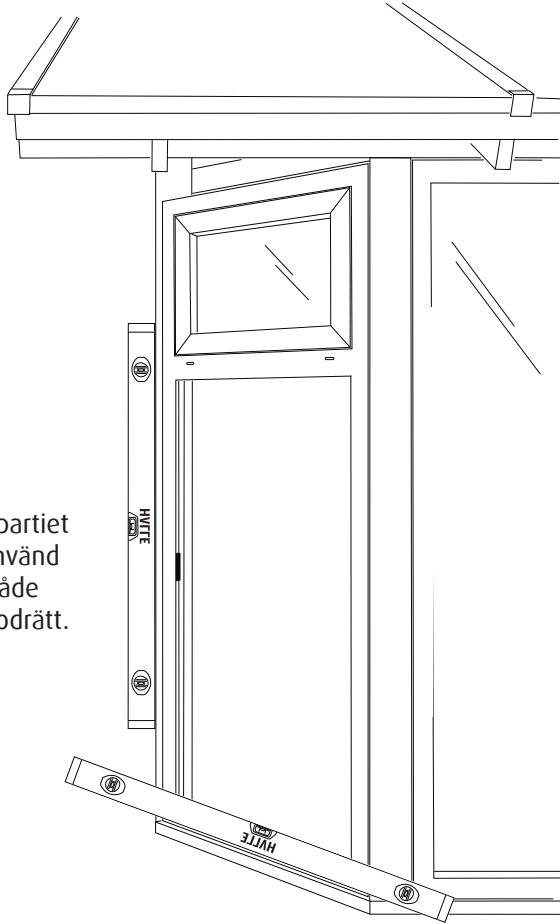


4 Läggs någonting under glaset när det lyfts ut från ramen, t.ex. träklossar, kartong eller en matta för att ej skada glaset. Var extra aktsam med hörnorna på glaset och se till så att glaset står stabilt placerat under tiden för monteringen.

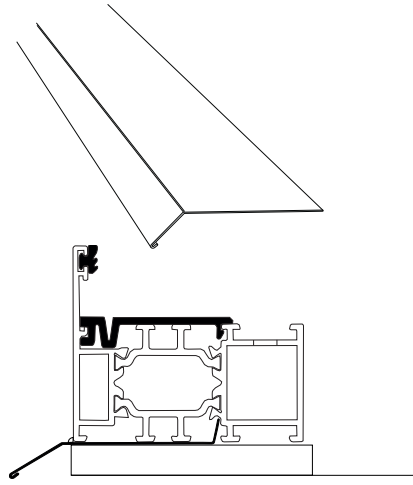
Ta det försiktigt så att glaset inte faller ut och skadas eller orsakar skada på person eller omgivning. Använd alltid handskar och skyddsglasögon vid arbete med glas.



5



Se till så att partiet sitter rakt, använd vattenpass både vågrätt och lodrätt.

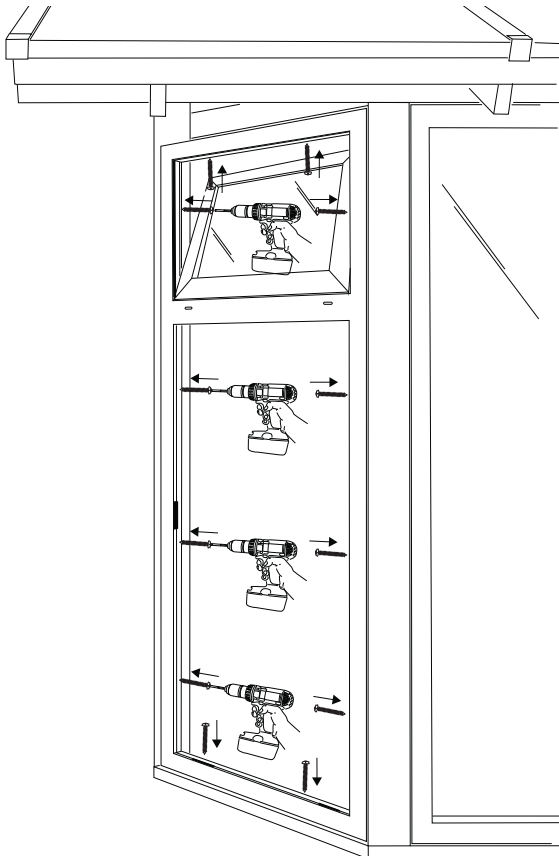


Råd för vattenavledning:

Vi rekommenderar att placera en böckad plåt med ett uppvik under golvprofilen. Lämplig placering av uppviket är vid plastdistansen i profilen. Plåten böckas nedåt i framkant så att det blir ordentligt fall från uterummet för att vatten ska kunna rinna bort.

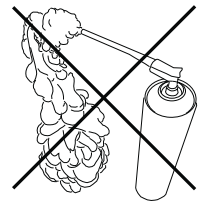
Konsultera plåtslagare vid allt plåtarbete, då det är viktigt att vatten leds bort på ett korrekt vis.

6

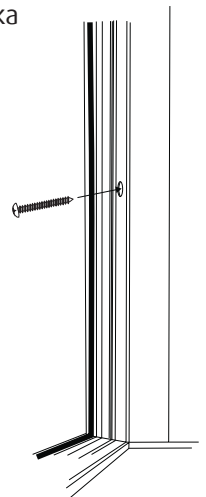
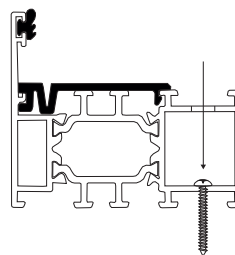


Sätt ramen på plats.  
Vid fastskruvning finns färdiga hål i profilen.  
Borra EJ egna hål!

Skruva även fast i nedre och övre kant.  
Skruvorna förs igenom första hålet och får ej sticka upp där glaset ska placeras, utan döljs nere i aluminiumprofilen.

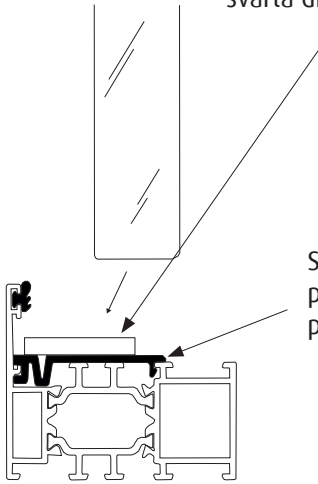


Använd ej fogsium

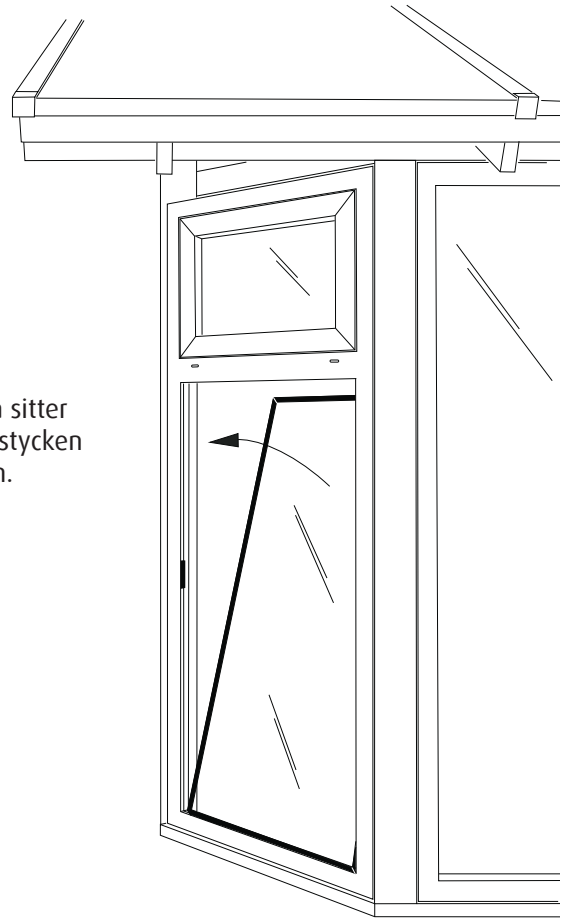


7

Placera den extra distansen ovanpå de svarta distanserna

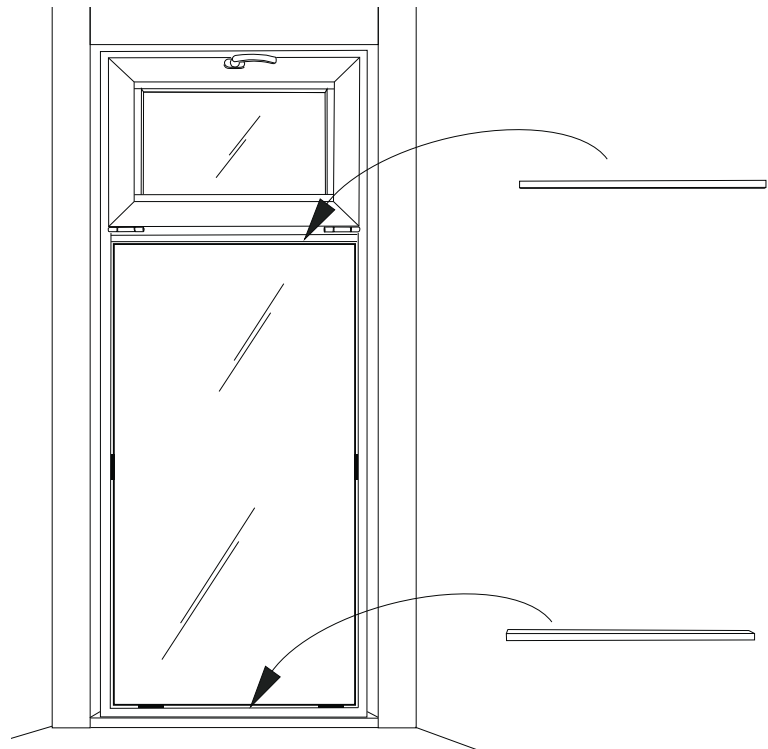
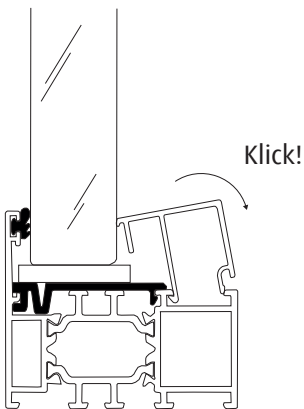
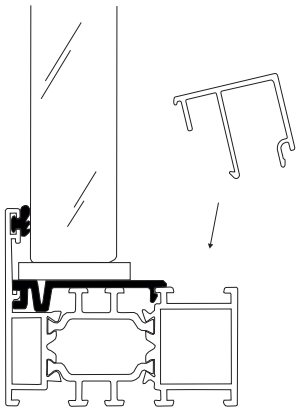


Se till så att de svarta distanslisterna sitter på plats, 1 stycken på vänster och 1 stycken på högersida samt 2 stycken i botten.

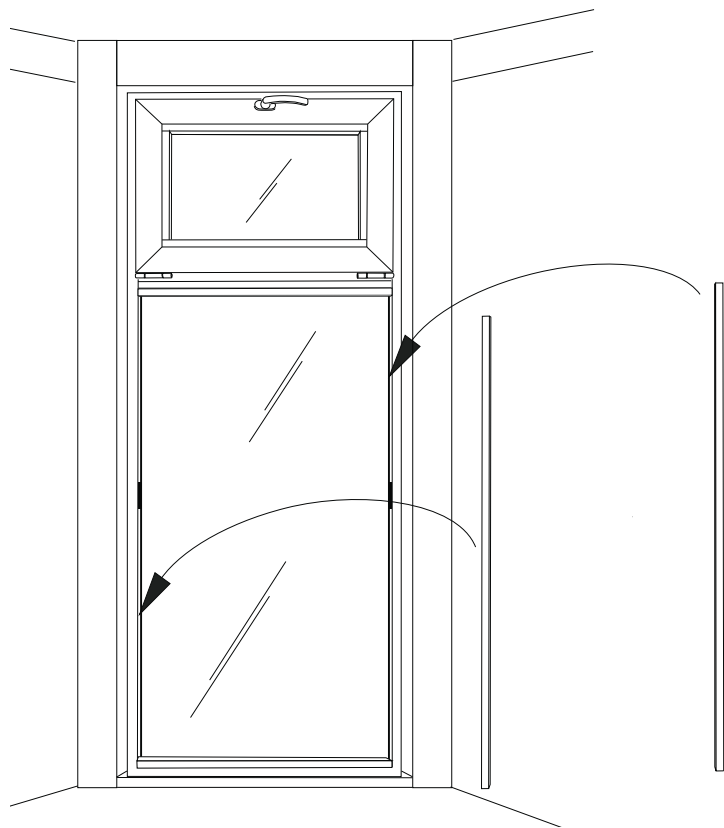
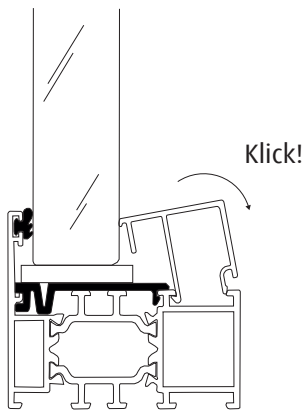
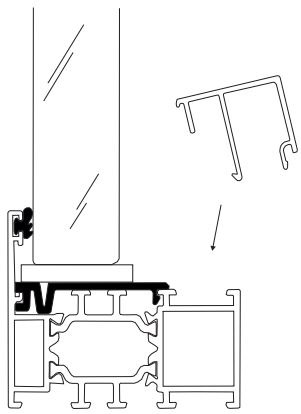


8

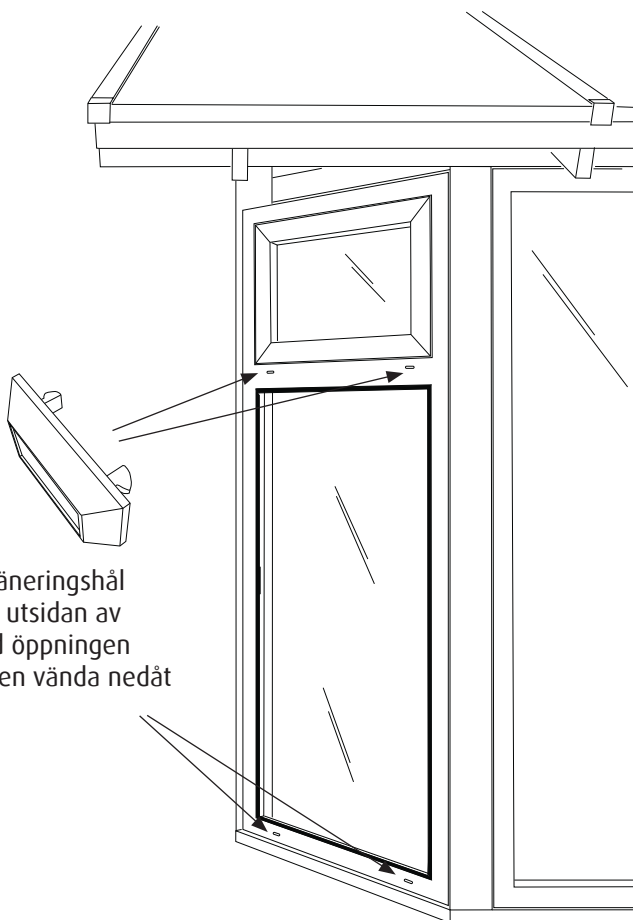
Vid återmontering av aluminiumlistern så börjar man med de vågrätta glaslisterna.



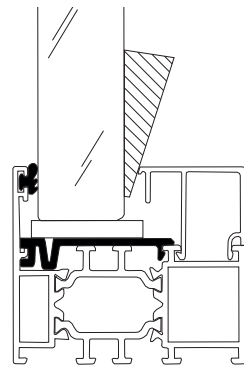
# 9 Fortsätt med de lodräta glaslisterna.



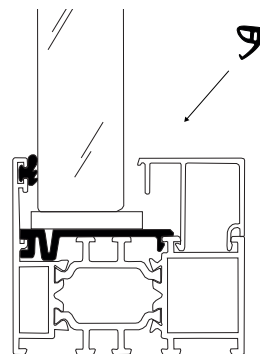
# 10



Täcklock dräneringshål placeras på utsidan av partiet med öppningen på täcklocken vända nedåt



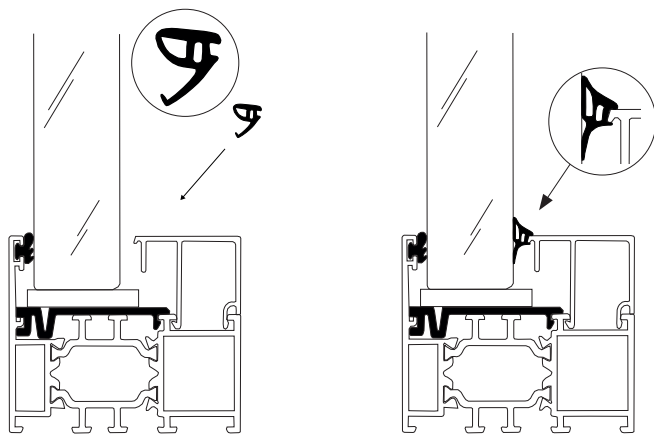
Använd förslagsvis kilar för att få glaset i läge.



Notera vilket håll gummilisten ska placeras på och var den ska tryckas i någonstans. Se nästa ruta nummer 11.

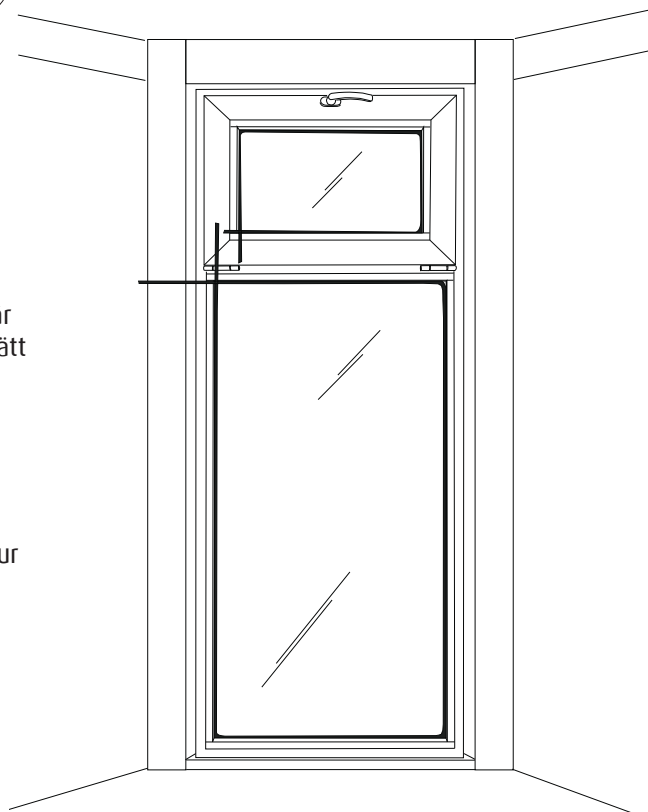
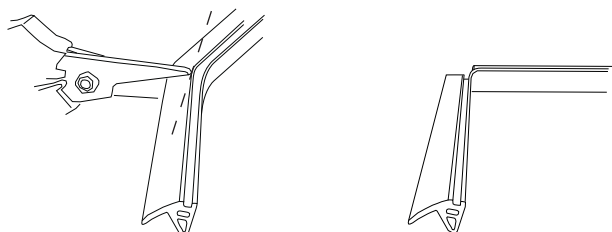


11

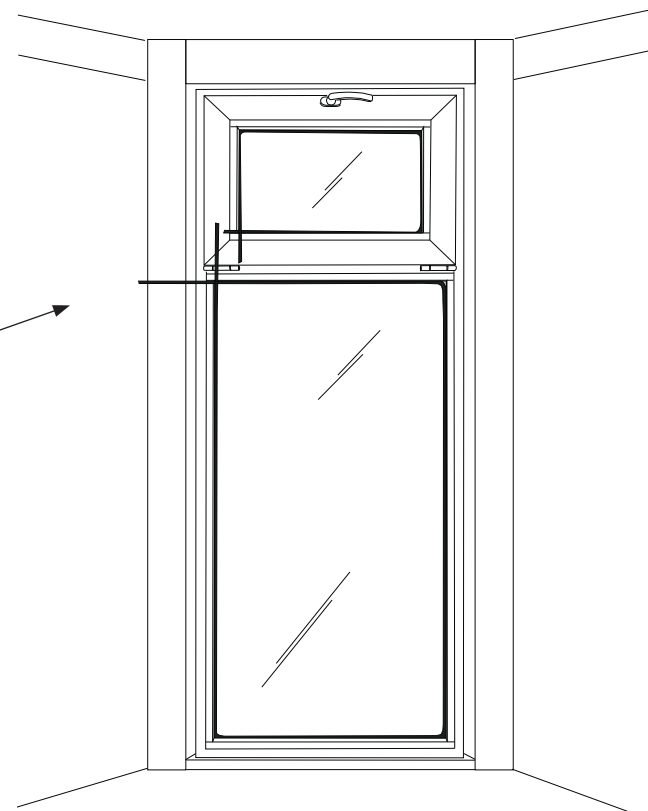
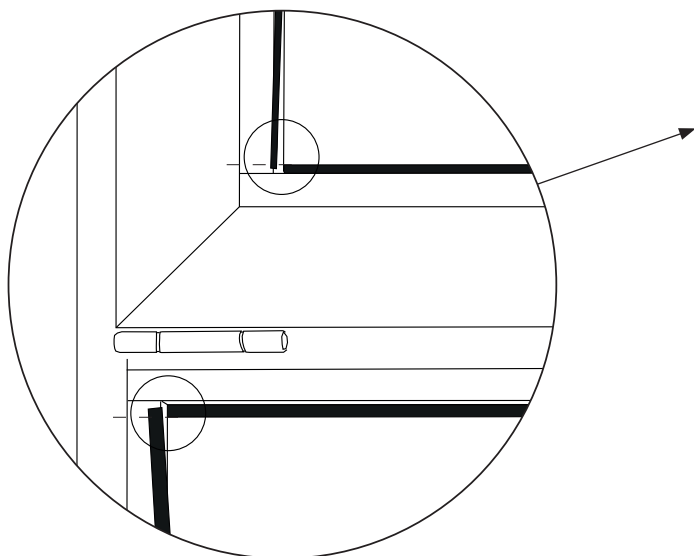


Passa in listerna och markera längden med övermått. När listen är placerad, klipp ett hörn i taget för att få ett 90 gradigt hörn, fortsatt till nästa hörn.

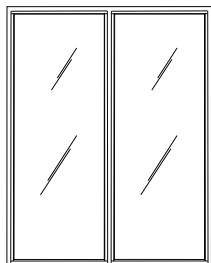
Klipp ej av hela listen! Prova på en liten bit först så att man ser hur listen ser ut efter klippning.



12 Skär eller klipp listen i sista hörnet så att den ligger mot aluminium profilen med lite tryck, låt den mötande biten vara lite längre så att den pressar mot den andra gummilisten.

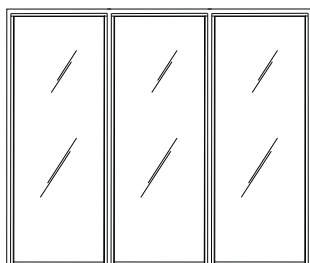


# 13



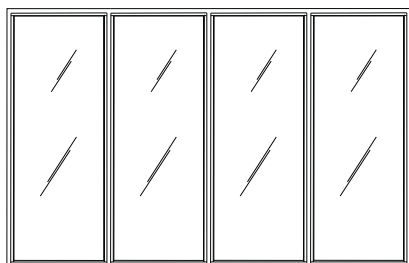
Monteringen av glasen på 2-delad, 3-delad, 4-delad är precis likadan som 1-delad. Glasen på dessa partier levereras normalt Ej inmonterade från fabrik, glasen monteras när karmen skruvats fast i konstruktionen.

Exempel  
2-delad



Exempel  
3-delad

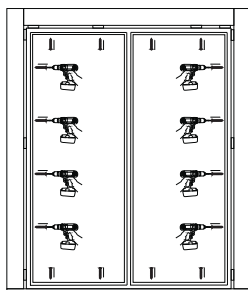
I vissa fall på t.ex. 1- eller 2-delad är gummilisten redan monterad i vädringsluckan på ett korrekt vis.



Exempel  
4-delad

# 14

2-delad



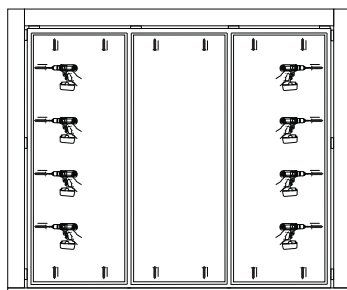
Partiets karmyttermått tillverkas ca 20 mm mindre än Öppningsbredd och ca 10 mm mindre än Öppningshöjd vid beställning efter öppningsmått.

Karmen på Thermo ska vid montering ha utrymme för drevmån ca 10 mm på varje sida och ovkant.

Klossa runt för att underlätta centrering.

Karmen har färdiga hål för fastskruvning, antalet hål kan variera beroende på partiets höjd.

3-delad

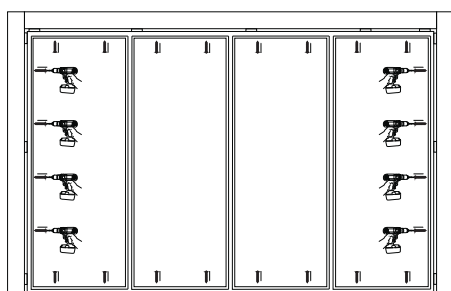


Använd vattenpass och var noga med att partiet är monterad vågrätt och lodrätt. Klossa under vid behov.

Använd avrinningsplåt för vatten på utsidan längst ner för att leda bort vatten om partiet utsätts för regnvatten. Beroende på utformningen på avrinningsplåten kan det behövas ett mellanrum under själva partiet som behöver syllisolering.

Vid drevning mellan partiet och konstruktionen, t.ex. ett uterum, använd ej fogsikum eller liknande.

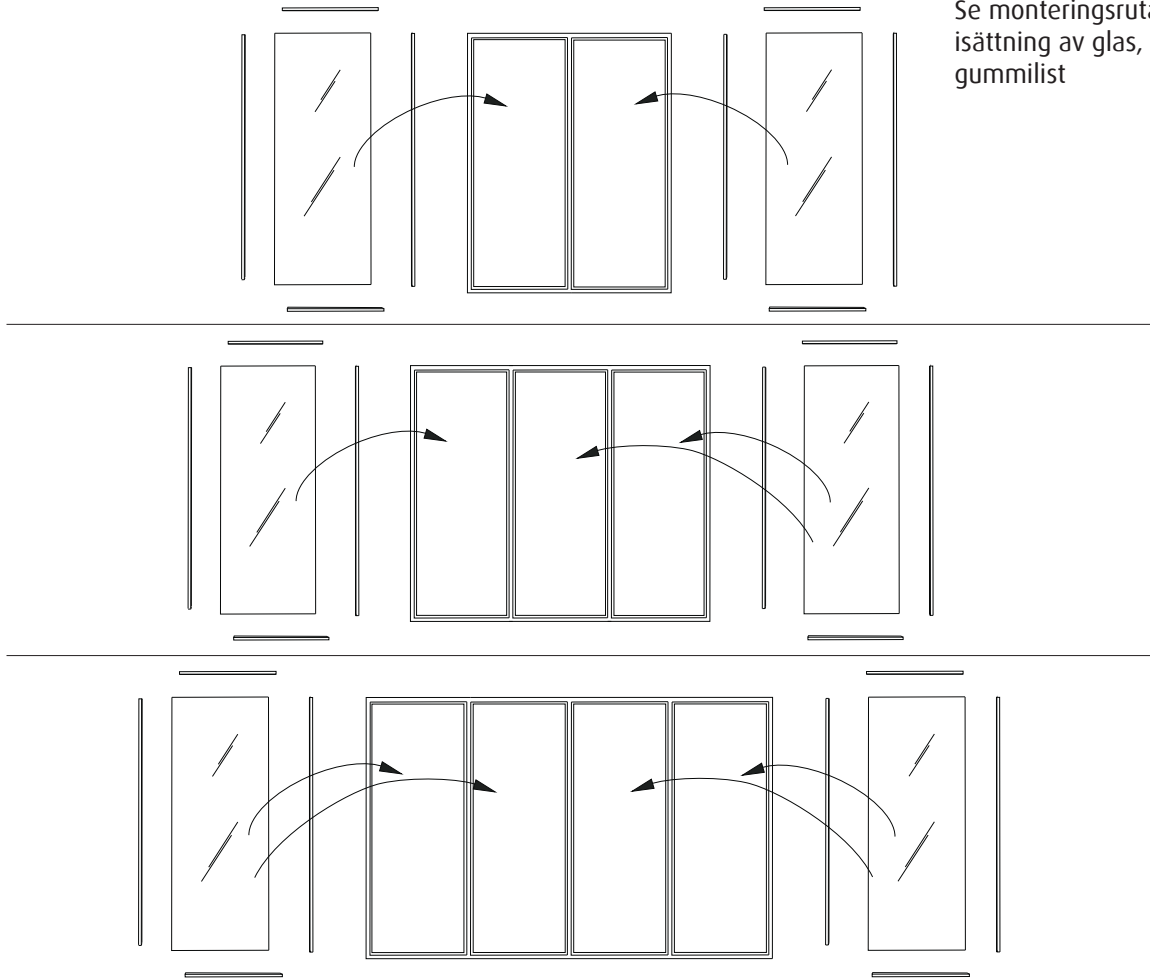
4-delad



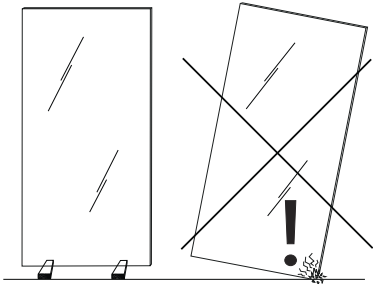
Konsultera byggtknisk expertis vid osäkerhet.

# 15

Se monteringsruta 7 till 12 för  
isättning av glas, profiler och  
gummlist



# 16



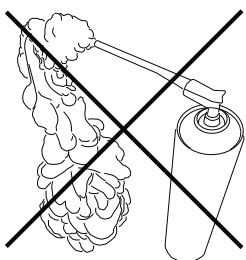
**Viktigt!**

Lägg någonting under glaset när det ej är monterat i aluminiumramen, t.ex tråklossar, kartong eller en matta för att ej skada glaset. Var noga med att det ej finns risk för att underlaget glaset eller partiet står på glider.

Var extra aktsam med hörnorna på glaset och se till så att det står stabilt placerat under tiden för monteringen.

Var försiktig! Ett fallande glas eller parti kan orsaka skada på produkten eller orsaka skada på person och omgivning.

Använd alltid handskar och skyddsglasögon vid arbete med glas.



**Viktigt!**

Fogskum eller liknande får ej användas i någon del av monteringen, inte heller vid fogning mellan karm och vägg.

Förutom risken att produkten deformeras vid skummets expansion, gör användning av skum att produkten inte kan efterjusteras eller tas bort.

Därmed kan varken montagefel eller eventuella tillverkningsfel åtgärdas och det är inte möjligt för tillverkaren att uppfylla garantiåtaganden.

# HALLE

Halle  
Profilgatan 1  
312 34 Laholm  
[www.halle.se](http://www.halle.se)